

FLERPUNKTSREGLAR FÖR STÅNGSYSTEM



Två- och fyrapunktsreglar för stångsystem. E-clips medföljer.



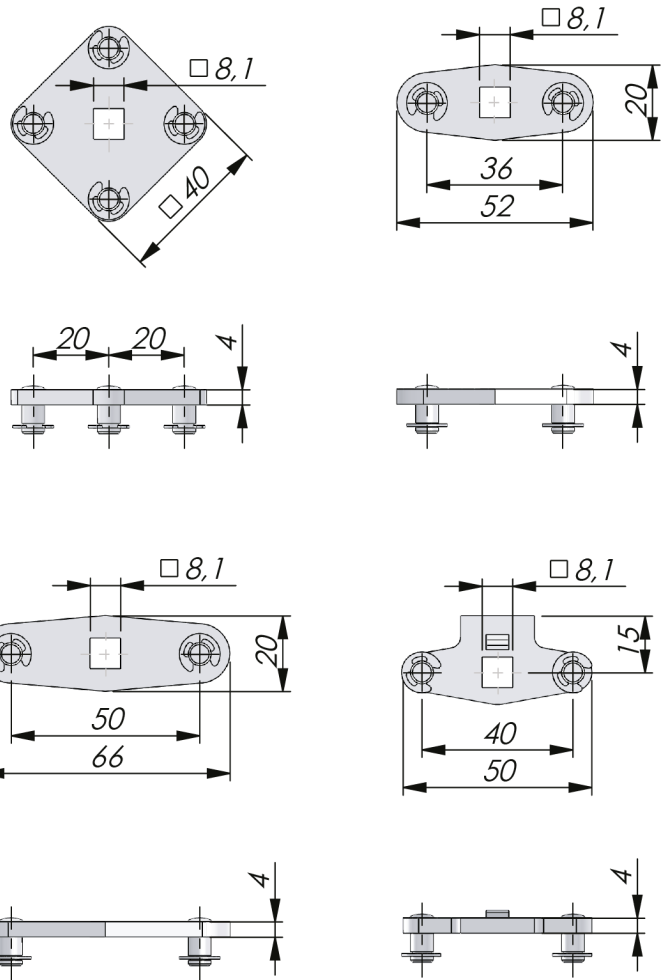
MATERIAL

Regel: Steel, zinc plated or stainless steel 304

RELATERADE PRODUKTER

Rods: 2-540, 2-541, 2-545

Use the Index Code at industrilas.com



Artikelnummer	Beskrivning	Material	Projection	Stroke	Ritning
2321S09-004U	Four-point cam	Stål	Nej	20	A
2321S09-00M	Tvåpunktsregel	Stål	Ja	20	D
2321S09-00U	Tvåpunktsregel	Stål	Nej	20	D
2321S09-00U-36	Tvåpunktsregel	Stål	Nej	18	B
2321S09-00U-50	Tvåpunktsregel	Stål	Nej	25	C
2330S09-00M	Tvåpunktsregel	Rostfritt stål 304	Ja	20	D
2330S09-00U	Tvåpunktsregel	Rostfritt stål 304	Nej	20	D